



CanoluxLED

Osvětlení čerpacích stanic PH





Obsah

Bodové zdroje LED nabízejí výborné možnosti směřující k řízení osvětlení, zlepšující jeho rovnoměrnost a úsporu elektrické energie. Dobře navržené a vyrobené optické části umožňují docílit požadovanou úroveň osvětlení a jeho rovnoměrnost, minimální oslnění a energetickou efektivitu.

Canolux LED – Technik se mohou kombinovat s inteligentním řídicím systémem Smart External a nabízí se tak řešení úspory elektřiny, při nízkých nákladech na údržbu pro osvětlení čerpacích stanic pohonných hmot.

Produktová řada Canolux LED	4
Specifikace	6
Smart External	8
Varianty propojení – scénáře Motionline	10
Smart Booster	12
Kabelové propojení Motionline	13

Varianty programů	14
Programovatelné funkce	16
Rozměry	17
Ekonomické vyhodnocení	18
Porovnání HID : LED	19

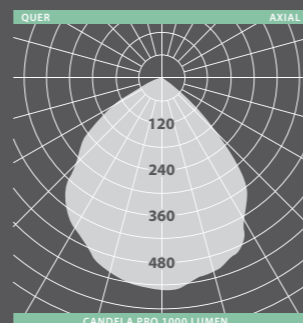


Vestavné svítidlo

- 54 výkonných bílých LED
- elektronický LED ovladač
- akrylový kryt svítidla
- nahrazuje svítidla Canolux HIT
- možnost montáže vestavné nebo na povrch
- možnost vybyvení plně integrovaným Smart External Micro senzorem pro automatické vypínání, stmívání pro detekci intenzity denního světla a pohybu

Fotometrické údaje

Canolux 110W LED



Svítidlo na povrch

IP43 CE

Rozměry a montážní návod viz str.17

Produktová řada

POPIS	OBJ. ČÍSLO	VÁHA kg
<i>Vestavné</i>		
Standard	CX 14641	14.3
Smart External	CX 14642	14.4
<i>Na povrch</i>		
Standard	CX 14643	10.0
Smart External	CX 14644	10.1

Specifikace



Těleso svítidla

Pozinkovaná konstrukce s bílou krycí vrstvou z polyesteru, navrchu s chladícím tělesem z černě eloxovaného hliníku pro chlazení LED

Kryt

2.8 mm acrylový kryt s drážkováním pro světelného toku směrem dolů

LED

Vysoce výkonný elektronický LED ovladač umístěný v izolovaném pouzdře, chránícím proti přehřátí.

Standard

Certifikace podle BS EN 60598 2-1, IP 43, CE

Napětí

220 – 240 V, 50 – 60 Hz, jiná napětí na objednávku

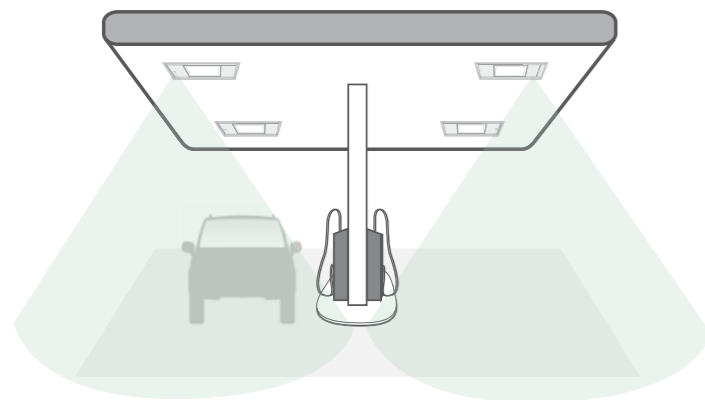
LED

Kvalitní, s vysokým světelným výkonem, životnost > 60.000 jmenovitých hodin, teplota světla 4000 K, 65 LED je umístěno na vyměnitelné desce se zásuvkami. Možnost výběru barvy světla

Smart System

Elektronický LED ovladač pro stmívání světel, řízený systémem External Micro-pod Sensor. Umožňuje okamžité zapnutí a stmívání jednotlivých svítidel nebo svítidel spojených do skupin (viz str.8)

Pohybové čidlo



Určité části čerpacích stanic jsou i při malé návštěvnosti zákazníků plně osvětleny celou noc a někdy i celý den.

Do svítidel Canolux LED je možno vestavět člen Smart External Micro-pod Sensor, který svítidlo vypne, případně ztlumí na určenou hodnotu, pokud v jeho dosahu není žádný pohyb.

Jakmile sensor pohyb zaregistruje, přechází svítidlo zpět na plný výkon.

Parametry svítidla je možno nastavit prostřednictvím infračerveného ovladače Smart External

Canolux LED Smart External

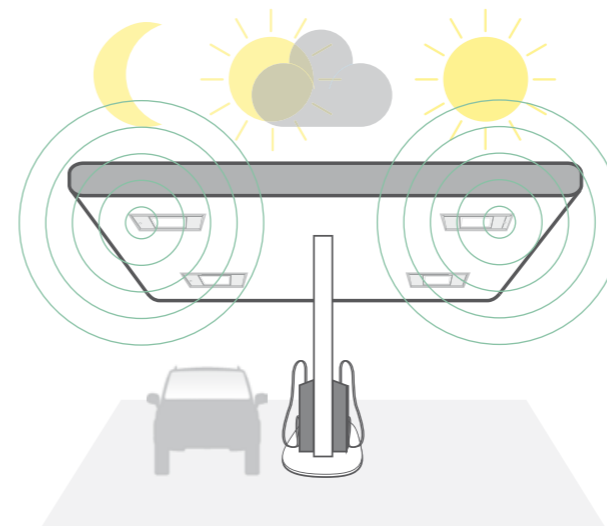
Stále stoupající poptávka po energii mění rapidně naše životní prostředí, což přináší nutnost neustále zvyšovat energetickou účinnost ve všech oblastech každodenního života.

Smart External je nejnovější řídicí systém vyvinutý společností Thorlux, který přináší inteligentní řízení řady venkovních LED svítidel.

Kombinací programovatelného pohybového čidla a detekce denního světla, s možností programování vypínání individuálně pro každý den v týdnu, je dosahováno značných energetických úspor a významně prodloužuje intervaly údržby světel.

Opravdu bezúdržbové osvětlení.

Řízení osvětlení podle úrovně denního světla

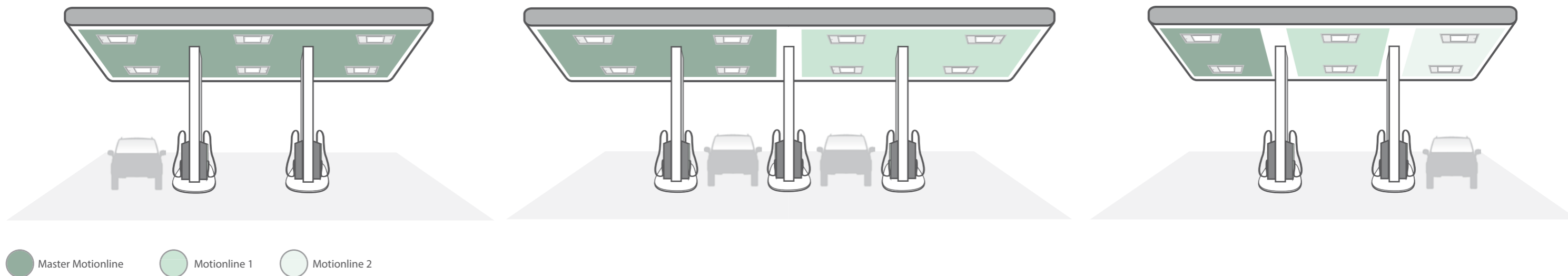


V každém svítidle je namontován Smart External Micro-pod Sensor, registrující úroveň osvětlení prostoru, který při večerním setmění zapne a ranním rozednění vypne svítidlo.

Citlivost sensoru je možno nastavit prostřednictvím infračerveného Smart External ovladače (viz str. 14-15.)

ŠETŘETE PENÍZE
ŠETŘETE ENERGIÍ
Chráníte ŽIVOTNÍ PROSTŘEDÍ

Varianty propojení – Scénáře Motionline (Úroveň 2 & 3)



Smart External System může být provozován ve třech různých úrovních a nabízí tak více možností.

ÚROVEŇ 1 : SAMOSTATNÉ

Nejjednodušší úroveň. Každé svítidlo je samostatnou jednotkou.

ÚROVEŇ 2 : SPOJENÍ DO SKUPIN

Zvolená svítidla se spojí do skupin a vzájemně se propojí signálním kabelem (Motionline). Senzor každého svítidla rozpozná přítomnost nebo pohyb a dá pokyn k zapnutí všech svítidel skupiny. (Viz obr nahoře).

ÚROVEŇ 3 : ČASOVÉ A WEB OVLÁDÁNÍ

Umožňuje řízení vypínání svítidel, která nejsou potřebná, podle časového nastavení (může se využít i zabezpečených webových stránek k dálkové konfiguraci). Místní konfigurace stejně jako ruční zásah jsou možné dálkovým ovládním

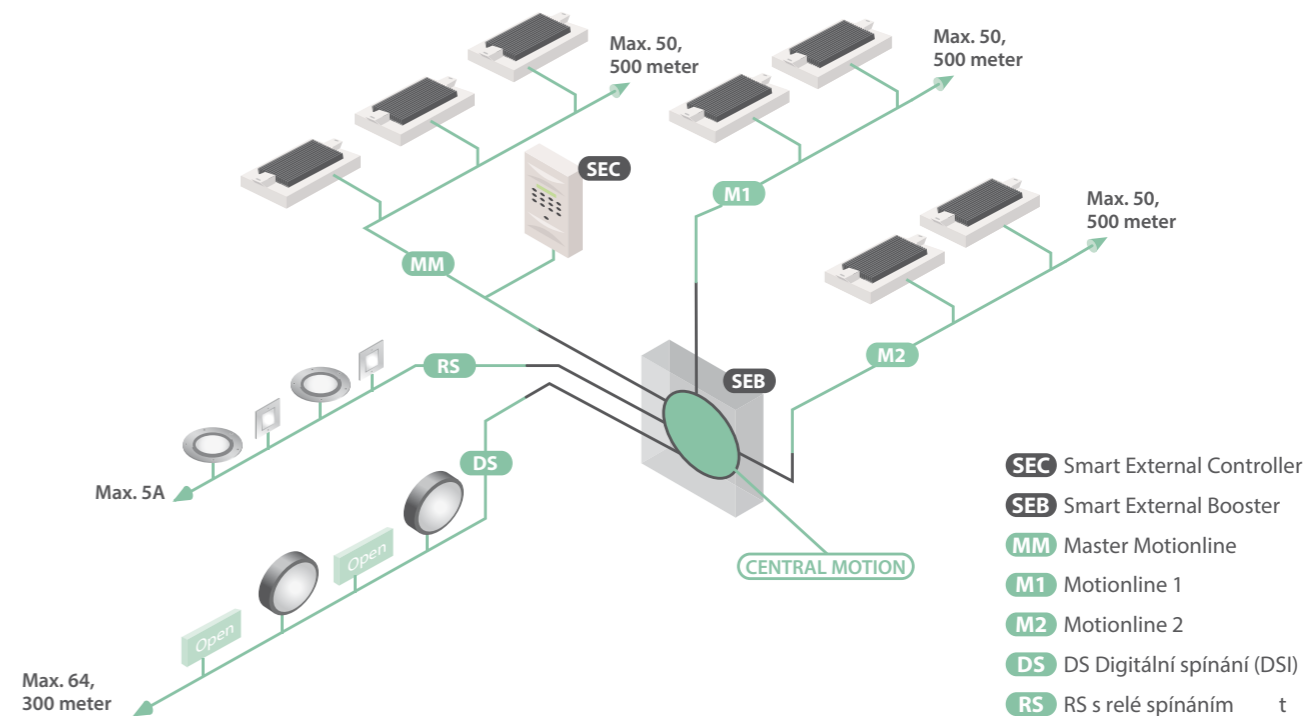


POPIS	OBJ. Č.	VÁHA kg
Smart External Controller	SC 14478	1.4

Smart Booster



Kabelové propojení Motionline



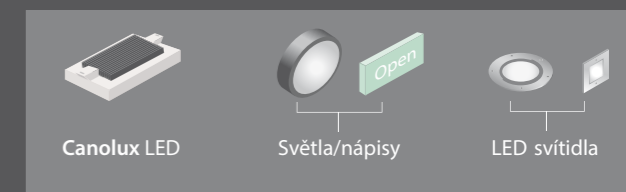
- SEC** Smart External Controller
- SEB** Smart External Booster
- MM** Master Motionline
- M1** Motionline 1
- M2** Motionline 2
- DS** DS Digitální spínání (DSI)
- RS** RS s relé spínáním

Přídavné zařízení Smart Booster umožňuje spínat také jiné osvětlení, např. nápisy, svítidla, jiná LED svítidla se Smart pohybovými čidly (úroveň 2 a 3) a s časovým programem (Úroveň 3).

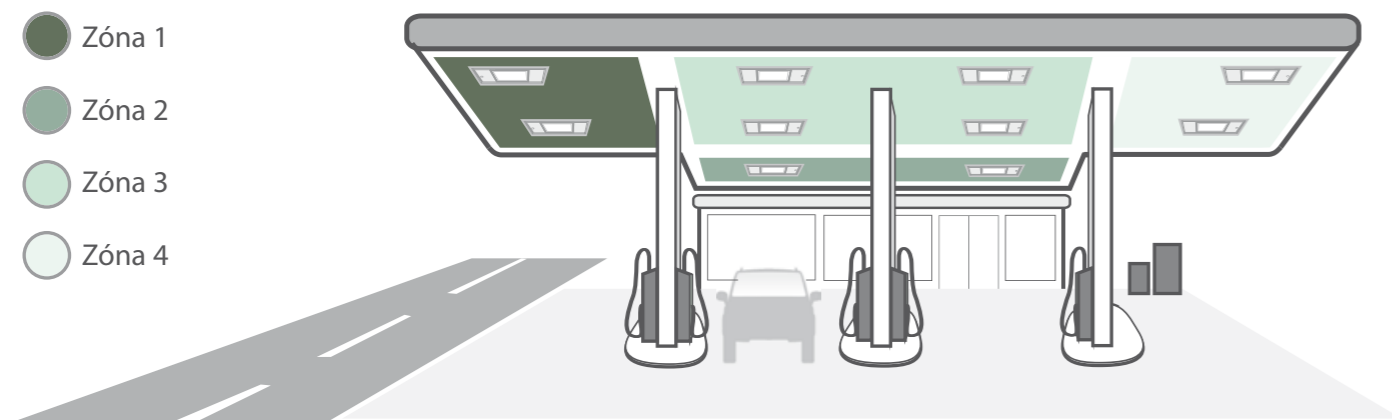
Smart External Booster komunikuje až se čtyřmi skupinami Motionline (viz zobrazení na str.13)

POPIS	OBJ. Č.	VÁHA kg
Smart External Booster	SC 14430	0.9

Rozměry a montážní popis viz str.17



Varianty programů



Osvětlená zóna	A - OPTIMÁLNÍ OSVĚTLENÍ	B - MAXIMÁLNÍ ÚSPORNOST
ZÓNA 1 PŘÍJEZD A VÝJEZD	Zapíná na 30% výkon.	Vypíná při denním světle v noci je zapnuto na 30% výkonu.
ZÓNA 2 VCHOD DO SHOPU	Vypíná při dostatečném denním světle v noci svítí na plný výkon.	Vypíná při dostatečném denním světle ztlumí se na 30% výkonu po 5 min od posledního registrovaného pohybu.
ZÓNA 3 VÝDEJNÍ STOJANY	Vypíná při dostatečném denním světle, ztlumí se po 5 min. od od posledního registrovaného pohybu na 30% výkonu a zůstává zapnuto do ranního svítání nebo příštího pohybu na 30% výkonu.	Vypíná při dostatečném denním světle ztlumí se po 5 min. od posledního registrovaného pohybu na 30% výkonu a vypíná úplně, pokud po dalších 10 min. není registrován žádný pohyb.
ZÓNA 4 VYSAVAČ/KOMPRESOR	Vypíná při dostatečném denním světle, ztlumí se po 5 min. od od posledního registrovaného pohybu na 30% výkonu a zůstává zapnuto do ranního svítání nebo příštího pohybu na 30% výkonu.	Vypíná při dostatečném denním světle ztlumí se po 5 min. od posledního registrovaného pohybu na 30% výkonu a vypíná úplně, pokud po dalších 10 min. není registrován žádný pohyb.

To jsou jen některé příklady, ale existuje samozřejmě řada jiných možností.

Světa se mohou individuálně naprogramovat pomocí Smart External Programmierer (viz str.16) tak, aby se oblasti s malou frekvencí pohybu osob a vozidel nebo podle denního světla ztlumila nebo vypnula.

Pro prostory na čerpací stanici je osvětlení možno prgramovat podle přání následovně (viz obr nahore).

A: OPTIMÁLNÍ OSVĚTLENÍ

Přestože zůstává osvětlení úsporné, zákazník pozná, že čerpací stanice je otevřená - "Jsme tu pro Vás"

B: MAXIMÁLNÍ ENERGETICKÁ ÚSPORNOST

Systém se kdykoliv naprogramuje podle přání provozovatele s ohledem na nejnižší možné provozní náklady.



Programovatelné funkce

Hlavní výhodou Smart Systemu pro osvětlení venkovních prostorů je možnost programovat individuálně jednotlivá svítidla.

Každé svítidlo je možno naprogramovat podle místních podmínek.

Hlavní programovatelné funkce jsou:

Zapnutí na nastavenou úroveň osvětlení

– kompletně variabilní. Tovární nastavení je na cca 200 Lux.

Bezpečnostní úroveň

– může se nastavit libovolně mezi minimem a maximem. Tovární nastavení cca 30%.

Citlivost na pohyb

– může se nastavit na každé podmínky

Zpoždění při indikaci pohybu

– podle variabilního časového plánu (30 sek – 10 hod) se svítidlo vypne nebo ztlumí na 30 % výkonu. Tovární nastavení – po 5 minutách 30% - nebo na nastavenou bezpečnostní úroveň .

Minimální osvětlení

– ztlumí se na min hodnotu, na níž je možno svítidla ztlumit. Tovární nastavení 10%.

Maximální osvětlení

– svítí na maximální úroveň, která je určité místo nutná. Tovární nastavení 100 %.

Bezpečnostní úroveň

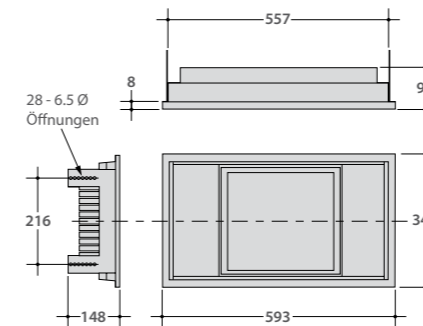
– umožňuje svítit po určitou dobu (30 sek – 10 hod) na bezpečnostní úrovni.

Např. všechna svítidla v přestřešení čerpací stanice se mohou naprogramovat tak, že s výjimkou světel na příjezdu a výjezdu se spínají podle daného časového plánu.

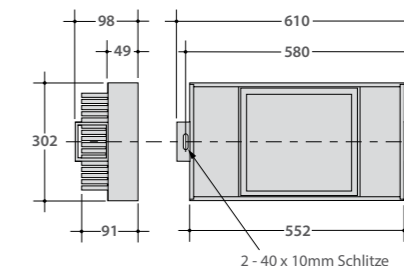
Tato svítidla mohou ještě svítit jen na 50% výkon, pokud v daném prostoru není zaznamenán žádný pohyb.

Jako bezpečnostní alternativa může např. jedno z pěti svítidel svítit s předem zvoleným výkonem a na plný výkon přejít jen při zaznamenaném pohybu v daném prostoru.

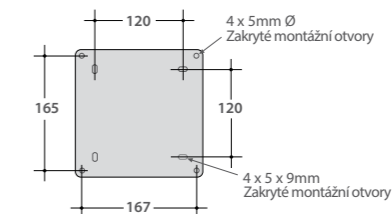
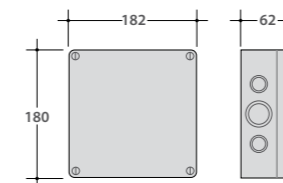
Rozměry



Vestavné



Na povrch



Smart Booster

POPIS	OBJ. Č.	VÁHA kg
Smart External Programmierer	SC 14228	0.4



Ekonomické vyhodnocení

Porovnání svítidel Canolux 250W s výbojkou HIT a svítidel Canolux LED

	PŘÍKON (W)	DENNÍ DOBA SVÍCENÍ (hod.)	SPOTŘEBA kWh/rok	CENA ELEKTRINY Kč/kWh	NÁKLADY NA ELEKTRINU Kč/rok
Herkömmliche 250W und LED					
Canolux 250W	275	10	1 004	3,50	3 515
Canolux LED	130	10	474	3,50	1 660
Úspora elektřiny za rok na jedno svítidlo			530		1 854
Úspora na čerpací stanici se 16 svítidly			8 480		29 680

Při rozdílu prodejních cen 2011 mezi Canolux HIT a Canolux LED je návratnost investice do výměny svítidel 4,7 let.

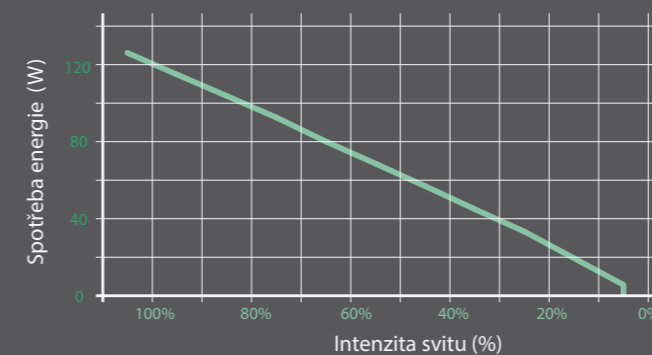
Další úspora energie ve výši asi 30% vzniká při použití systému SMART se stmívacím členem a dalších 30% při zapojení pohybových čidel.

Kalkulace úspor je provedena k úrovni cen elektřiny roku 2011. V dalších letech lze očekávat každoroční zvýšení cen elektřiny a tím se finanční úspora bude zvyšovat a tím i doba návratnosti investice se zkrátí.

Porovnání svítidel s výbojkou HIT a LED

Svítidlo Canolux s výbojkou HIT může být přímo nahrazeno svítidlem LED při akceptovatelném osvětlení plochy výdejních stojanů

FAKTOR	CANOLUX 250W	CANOLUX LED
Průměrné osvětlení na ploše	400 lux	330 lux
Maximální oslnění	140 lux	120 lux
Průměrné vertikální osvětlení výd.stojanů	20	19



Graf energetické úspory

Graf znázorňuje závislost spotřeby elektřiny a světelných parametrů. Jestliže se např. svítidlo ztlumí na 30% osvětlení, pak úspora energie dosáhne 68%.

Design, Herstellung und Lieferung von
professionellen Beleuchtungssystemen
LEUCHTEN FÜR LEUCHTSTOFFLAMPEN
UPLIGHTER UND DOWNLIGHTER
AUSSENBELEUCHTUNG
LED-BELEUCHTUNG
HALLEN- UND TANKSTELLENBELEUCHTUNG
LEUCHTEN FÜR GEFAHRENBEREICHE
TUNNELBELEUCHTUNG
ENERGIESPARENDE LICHTREGELUNG



Verkaufsbüro Deutschland:
Thorlux Lighting
Kleiststrasse 17a 85386 Eching (b. München) Deutschland
Tel: 0049 (0)89 31881794 Fax: 0049 (0)89 31881795
e-mail: canolux@thorlux.de
Web: www.canolux.de
www.thorlux.de

Zentrale:
Thorlux Lighting
Merse Road North Moons Moat Redditch
Worcestershire B98 9HH England
Tel: + 44 (0)1527 583200 Fax: + 44 (0)1527 584177
e-mail: thorlux@thorlux.co.uk Web: www.thorlux.com

Die Angaben in diesem Katalog sind allgemeiner Art und können nicht
als garantierte Eigenschaften des jeweiligen Produkts betrachtet werden.
Wir behalten uns vor, Eigenschaften oder Erscheinungsbild unserer
Produkte ohne vorherige Ankündigung zu ändern.

THORLUX ist eingetragenes Warenzeichen der F.W. Thorpe Plc.
SOLOWXL und SMART EXTERNAL sind eingetragene Warenzeichen
der F.W. Thorpe Plc.

PN. 2325A Apr.'11

